

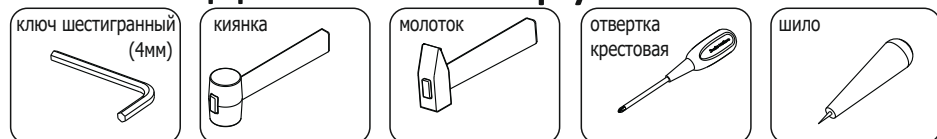
# Инструкция по сборке

## Стол

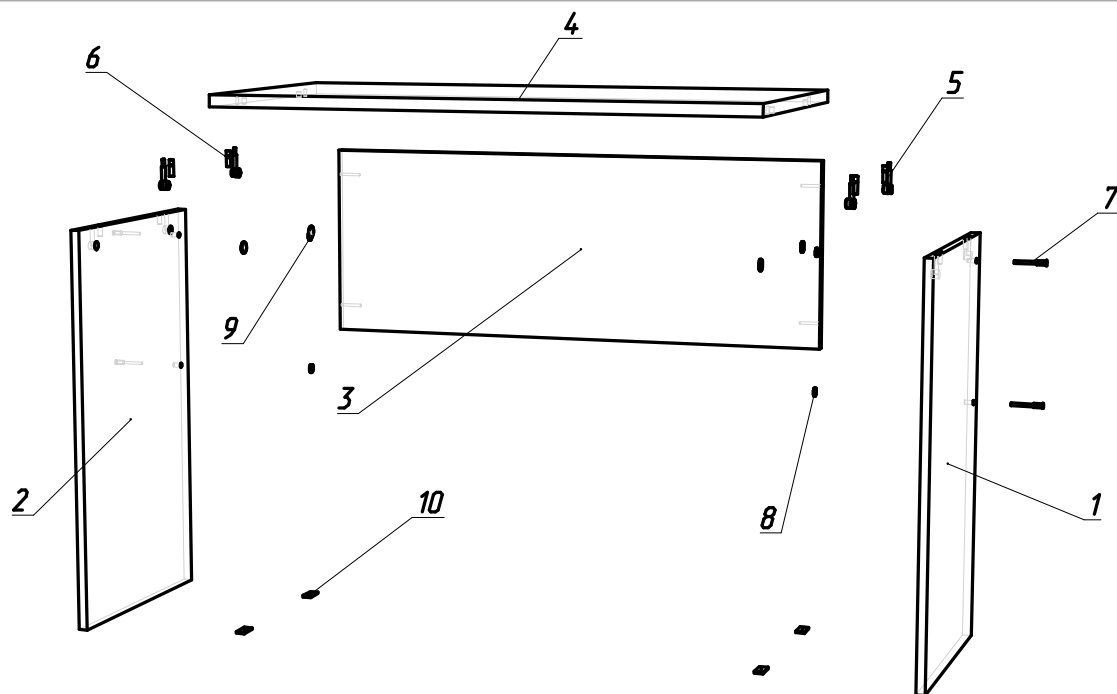
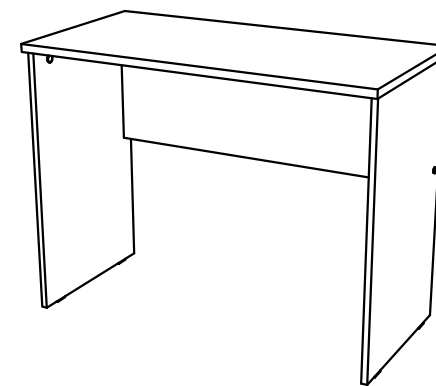
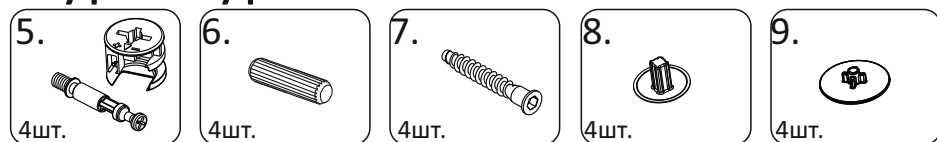
# СТ11

(100x50 h76)

### Необходимый инструмент



### Фурнитура



### Спецификация на панели и профили

Поз.	Наименование	Готовая деталь		Толщина	Кол-во
		Длина	Ширина		
1	СТ11ВП Верт. правая.	738	460	16	1
2	СТ11ВЛ Верт. левая.	738	460	16	1
3	СТ11Ц Царга.	956	350	16	1
4	СТ11КР Крышка.	1000	500	22	1

### Спецификация на крепеж, фурнитуру

Поз.	Наименование	Кол-во
5	Стяжка-эксцентрик	4
6	Шкант	4
7	Евровинт 7x50	4
8	Заглушка евровинта	4
9	Заглушка эксцентрика	4
10	Подпятник	4